

STRONGHOUSE
ventilation for life

**TUBULATURĂ
DE VENTILAȚIE
CATALOG DE PRODUSE**



În acest catalog sunt menționate produsele Stronghouse cel mai frecvent comercializate. La solicitarea dumneavoastră, putem realiza orice alt produs de tubulatură circulară sau rectangulară pentru instalații de ventilație sau alte destinații. Ne rezervăm dreptul de a face modificări la caracteristicile produselor din catalog.





AGREMENT



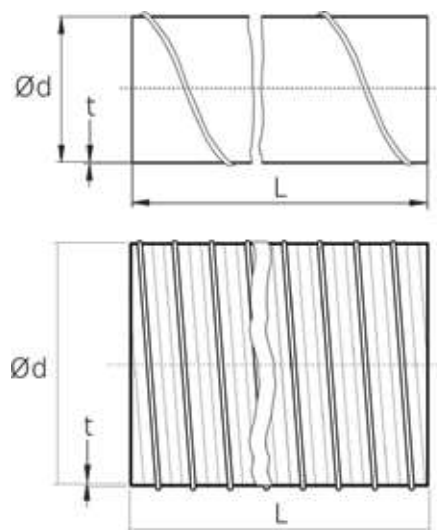
Sisteme de tubulatură circulară

TUBULATURĂ
CIRCULARĂ - TS

MODEL COMANDĂ

 **TS 200 3000**
cod produs Ød L

Tubulatura circulară tip SPIRO se execută în gama de diametre cuprinse între 100 și 1.250 mm, lungimile standard fiind 1.000 mm, 3.000 și 6.000 mm.



Ød [mm]	t [mm]	πd [mm]	$\frac{\pi d^2}{4}$ [mm ²]
100	0,5	314	0,008
125	0,5	392,5	0,012
160	0,5	502,4	0,020
200	0,5	628	0,031
250	0,5	785	0,049
315	C 0,5	989,1	0,078
355	C 0,6	1115	0,099
400	C 0,6	1256	0,126
450	C 0,6	1413	0,159
500	C 0,7	1570	0,196
560	C 0,7	1758	0,246
630	C 0,7	1978	0,312
710	C 0,8	2229	0,396
800	C 0,8	2512	0,503
900	C 0,9	2826	0,636
1000	C 0,9	3140	0,785
1250	C 0,9	3925	1,227

Notă:

Pentru diametrele la care grosimea tablei este marcată cu C, tubulatura se execută cu nervuri de rigidizare (una sau două, în funcție de diametru).

Sisteme de tubulatură circulară

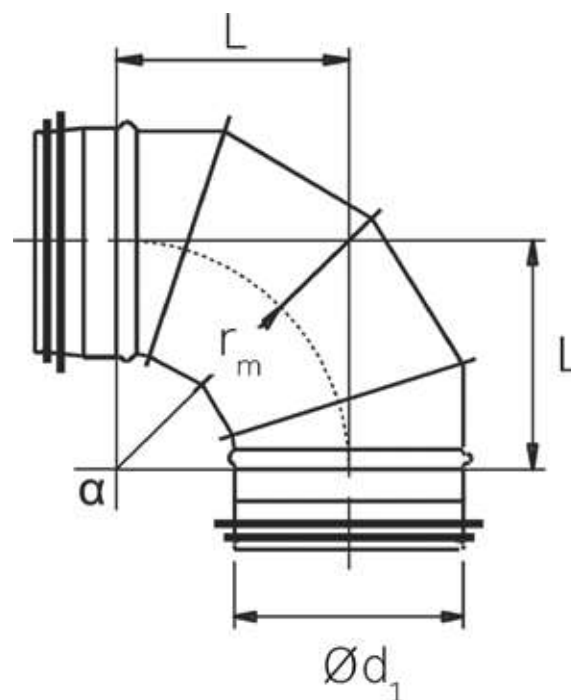
MODEL COMANDĂ

COT DIN SEGMENTE CU RAZA NORMALĂ - CN

 **CN 200 90**
cod produs $\varnothing d_1$ α

Opțiuni personalizare:

- Cu sau fără garnituri de etanșare
- Numărul de segmente

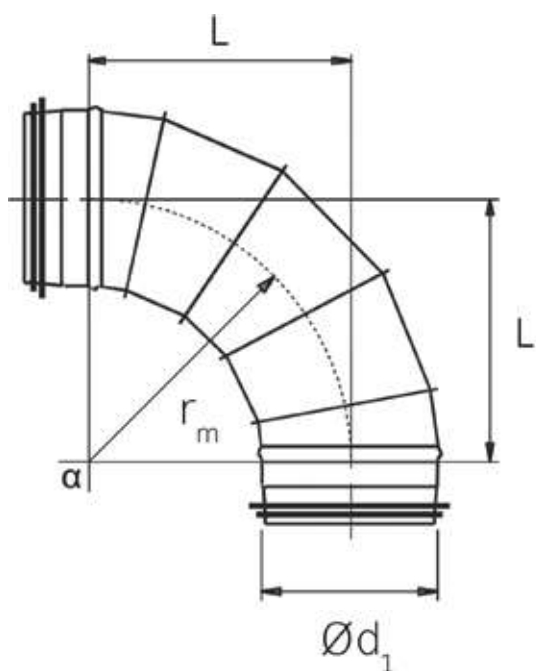


$r_m = 1 \cdot d_1$
 $\alpha = 15^\circ, 30^\circ, 45^\circ, 60^\circ, 75^\circ, 90^\circ$



COT DIN SEGMENTE CU RAZA LUNGĂ - CL

 **CL 200 90**
cod produs $\varnothing d_1$ α



Opțiuni personalizare:
- Cu sau fără garnituri de etanșare
- Numărul de segmente

$r_m = 1,5 * d_1$
 $\alpha = 15^\circ, 30^\circ, 45^\circ, 60^\circ, 75^\circ, 90^\circ$



Sisteme de tubulatură circulară

MODEL COMANDĂ

COT DIN SEGMENTE CU RAZĂ SCURTĂ- CS

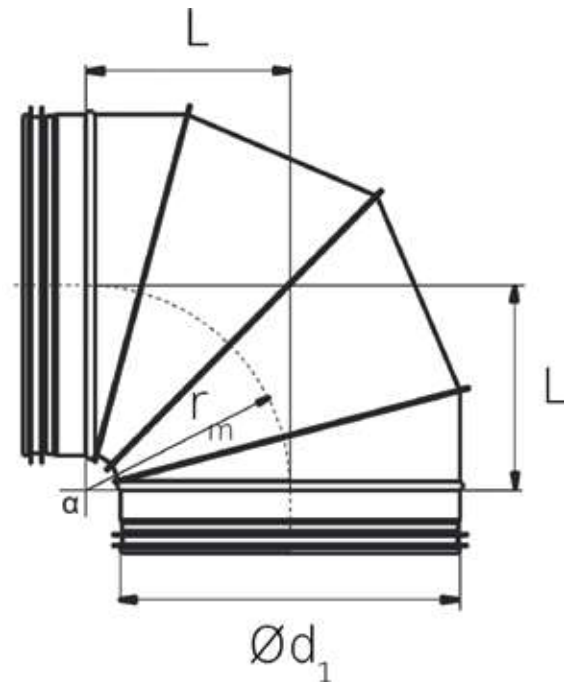
 **CS 200 90**
cod produs $\varnothing d_1$ α

Opțiuni personalizare:

- Cu sau fără garnituri de etanșare
- Numărul de segmente

$$r_m = 0,6 \cdot d_1$$

$$\alpha = 15^\circ, 30^\circ, 45^\circ, 60^\circ, 75^\circ, 90^\circ$$



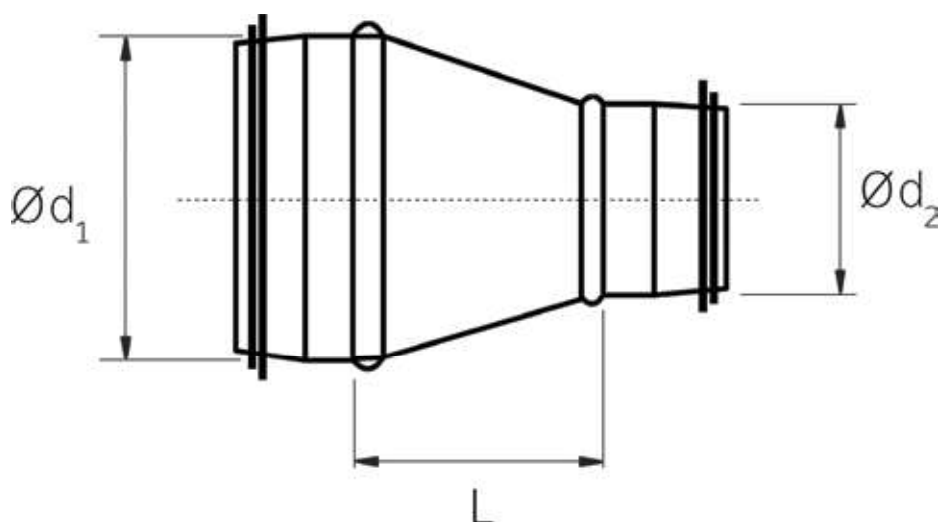
Sisteme de tubulatură circulară

MODEL COMANDĂ

REDUCȚIE NORMALĂ CENTRICĂ - RNC

 **RNC 300 250**
cod produs $\varnothing d_1$ $\varnothing d_2$

Opțiuni personalizare:
Cu sau fără garnituri de etanșare



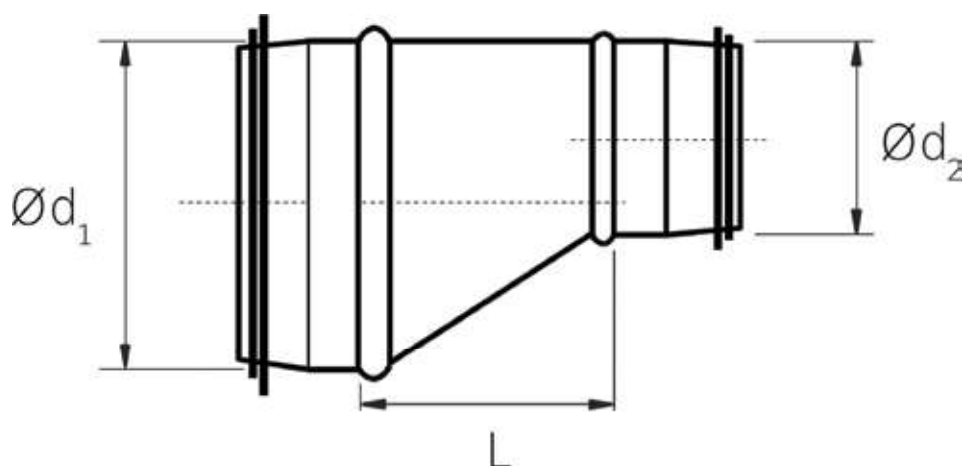
Sisteme de tubulatură circulară

MODEL COMANDĂ

REDUCȚIE NORMALĂ EXCENTRICĂ - RNE

 **RNE 300 250**
cod produs $\varnothing d_1$ $\varnothing d_2$

Opțiuni personalizare:
Cu sau fără garnituri de etanșare



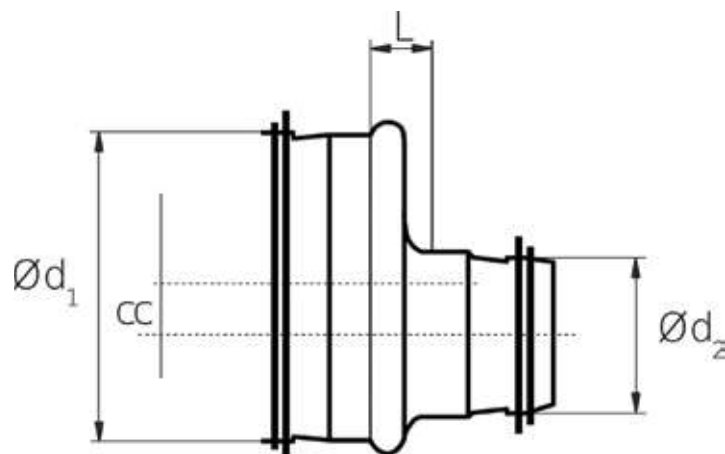
Sisteme de tubulatură circulară

REDUCȚIE SCURTĂ EXCENTRICĂ - RSE

MODEL COMANDĂ

 **RSE 300 250 20**
cod produs $\varnothing d_1$ $\varnothing d_2$ cc

Opțiuni personalizare:
Cu sau fără garnituri de etanșare



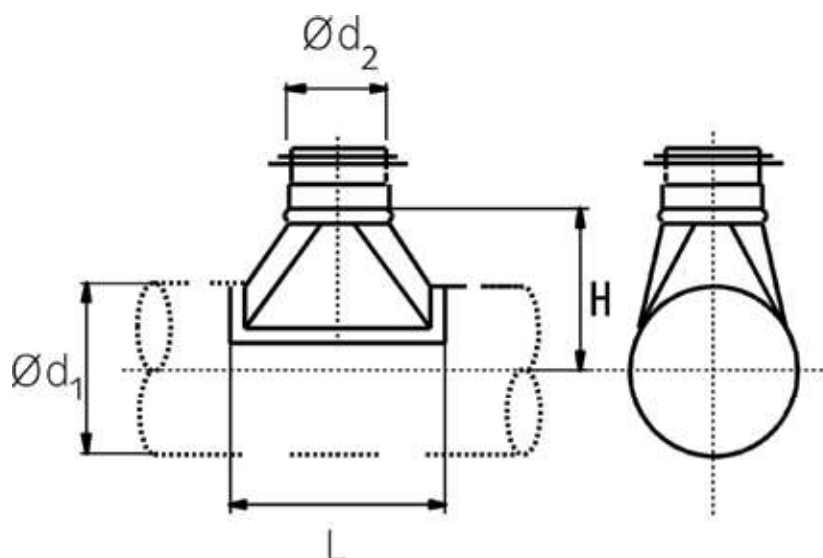
Sisteme de tubulatură circulară

MODEL COMANDĂ

DERIVAȚIE APLICATA EXTERIOR CENTRIC - DEC

 **DEC 500 250**
cod produs $\varnothing d_1$ $\varnothing d_2$

Opțiuni personalizare:
Cu sau fără garnituri de etanșare

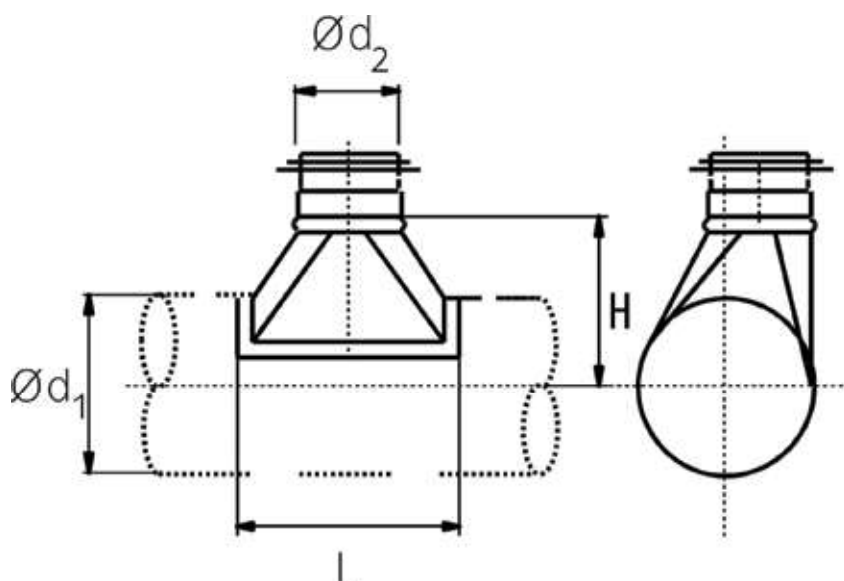


Sisteme de tubulatură circulară

DERIVAȚIE APLICATĂ EXTERIOR TANGENȚIAL - DET

 **DET 500 250**
cod produs $\varnothing d_1$ $\varnothing d_2$

Opțiuni personalizare:
Cu sau fără garnituri de etanșare



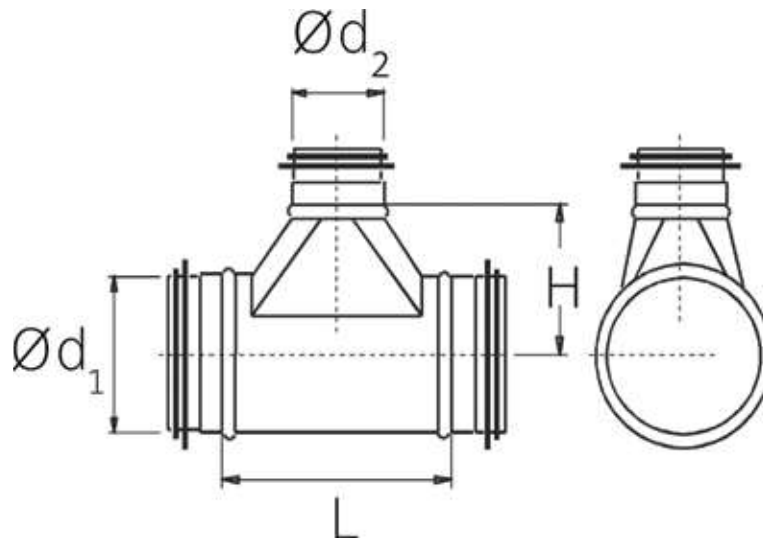
Sisteme de tubulatură circulară

MODEL COMANDĂ

PIESĂ T CENTRIC - TC

 **TC 500 400**
cod produs $\varnothing d_1$ $\varnothing d_2$

Opțiuni personalizare:
Cu sau fără garnituri de etanșare

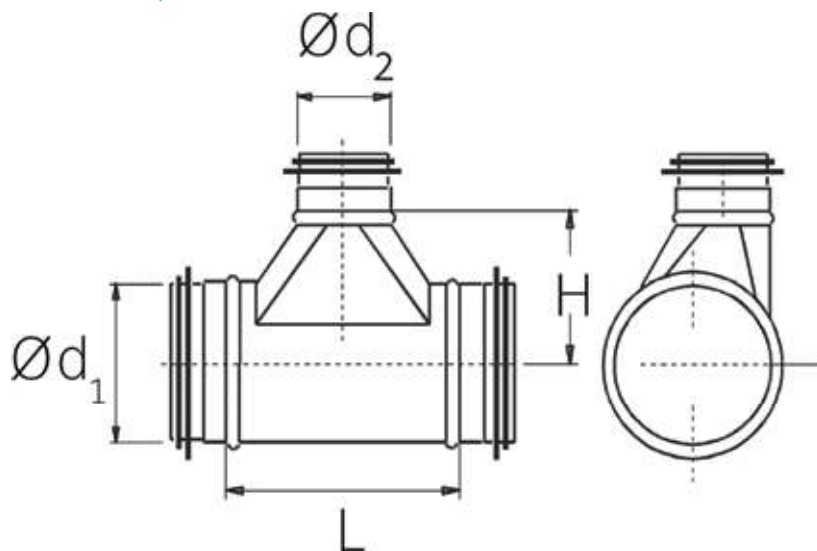


PIESĂ T TANGENȚIAL- TT

MODEL COMANDĂ

 **TT 500 400**
cod produs $\varnothing d_1$ $\varnothing d_2$

Opțiuni personalizare:
Cu sau fără garnituri de etanșare



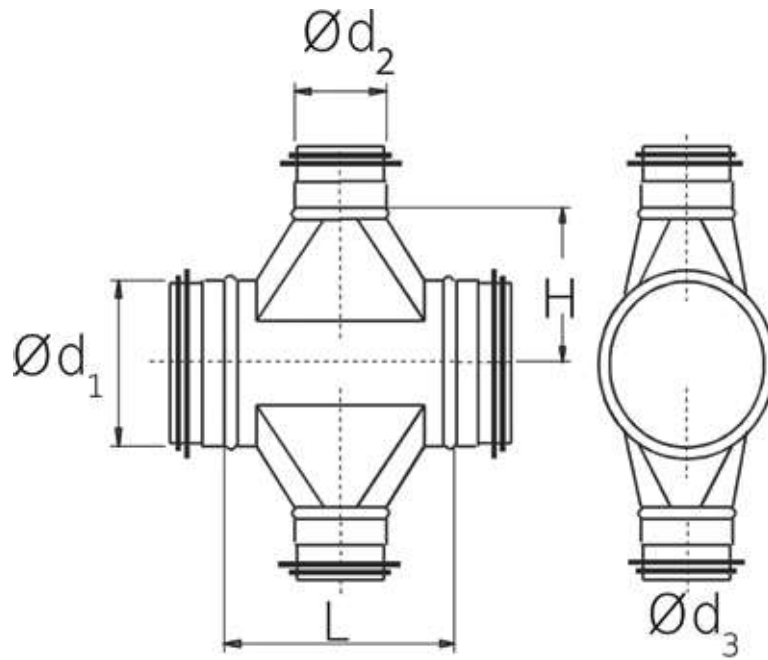
Sisteme de tubulatură circulară

PIESĂ X CENTRIC - XC

Opțiuni personalizare:
Cu sau fără garnituri de etanșare

MODEL COMANDĂ

 **XC 500 355 250**
cod produs $\varnothing d_1$ $\varnothing d_2$ $\varnothing d_3$



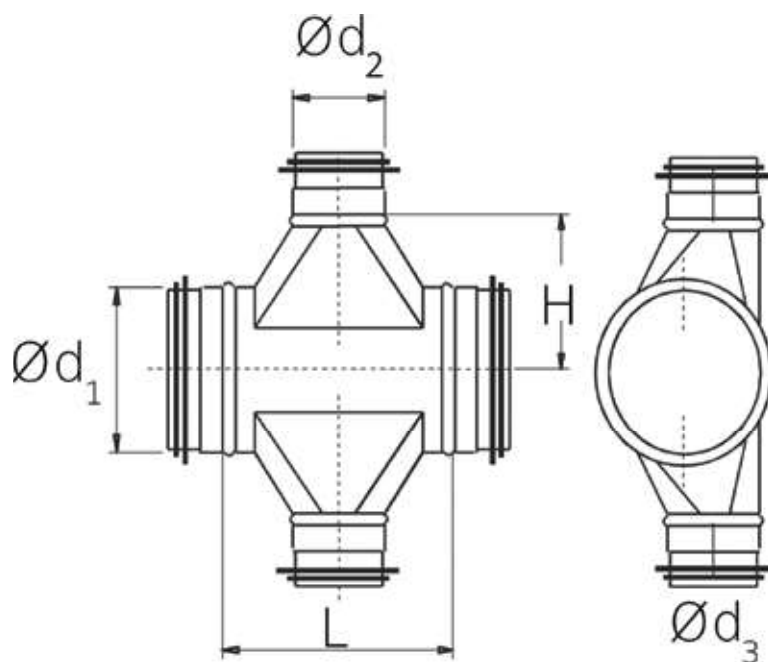
Sisteme de tubulatură circulară

PIESĂ X TANGENȚIAL - XT

MODEL COMANDĂ

 **XC 500 355 250**
cod produs $\text{Ø}d_1$ $\text{Ø}d_2$ $\text{Ø}d_3$

Opțiuni personalizare:
Cu sau fără garnituri de etanșare



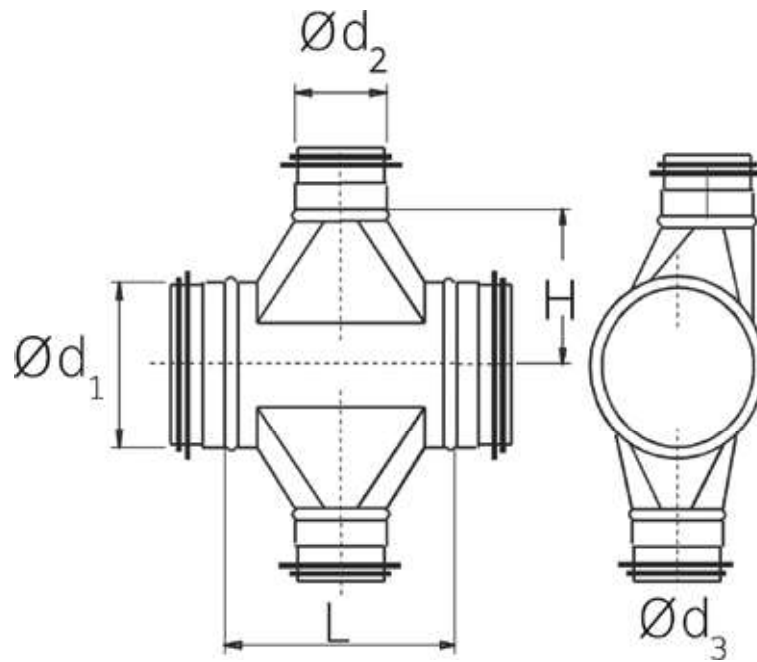
Sisteme de tubulatură circulară

PIESĂ X MIXT - XM

MODEL COMANDĂ

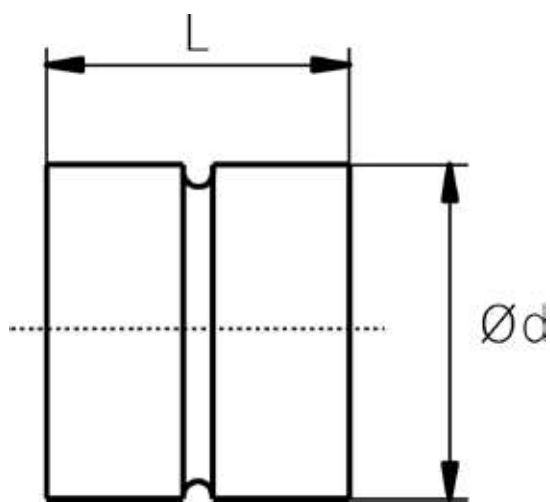
 **XM 500 355 250**
 cod produs $\text{Ø}d_1$ $\text{Ø}d_2$ $\text{Ø}d_3$

Opțiuni personalizare:
 Cu sau fără garnituri de etanșare



CUPLAJ MUFA (MAMĂ) - CM

 **CM 250**
cod produs **Ød**

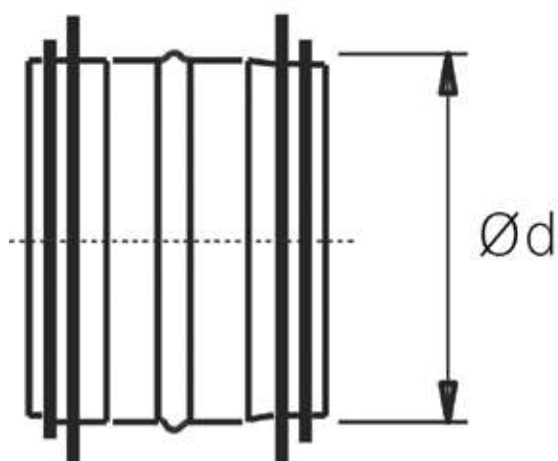


Sisteme de tubulatură circulară

MODEL COMANDĂ

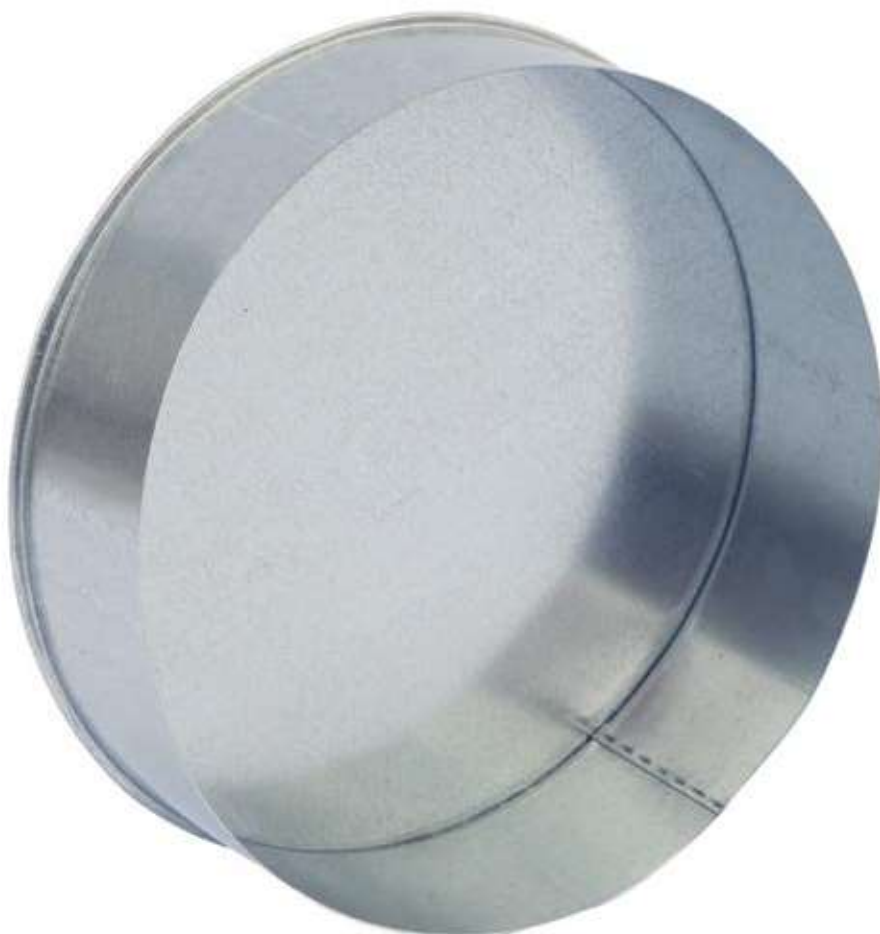
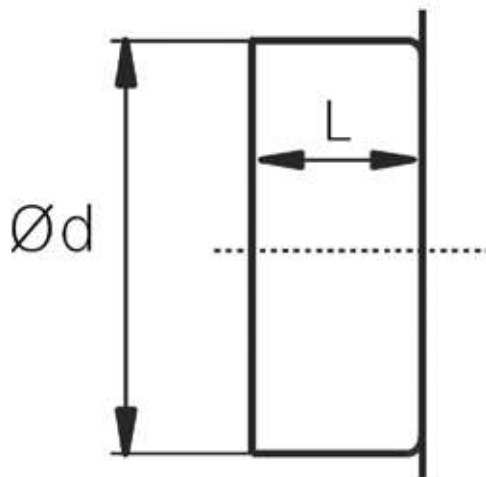
CUPLAJ NIPLU (TATĂ) - CT

 **CT 250**
cod produs **Ød**



CAPAC EXTERIOR (MAMĂ) - CE

 **CE 250**
cod produs **Ød**



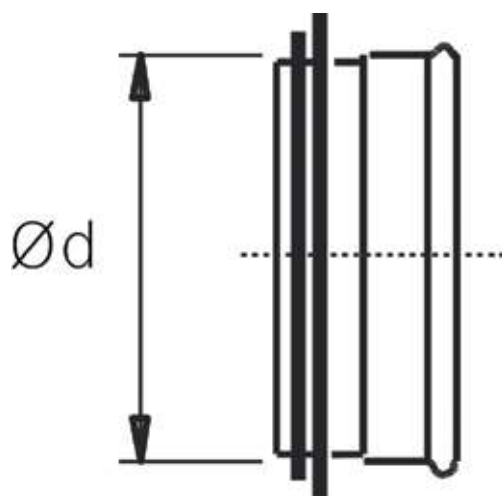
Sisteme de tubulatură circulară

MODEL COMANDĂ

CAPAC INTERIOR (TATĂ, CU INELE ETANȘARE) - CI

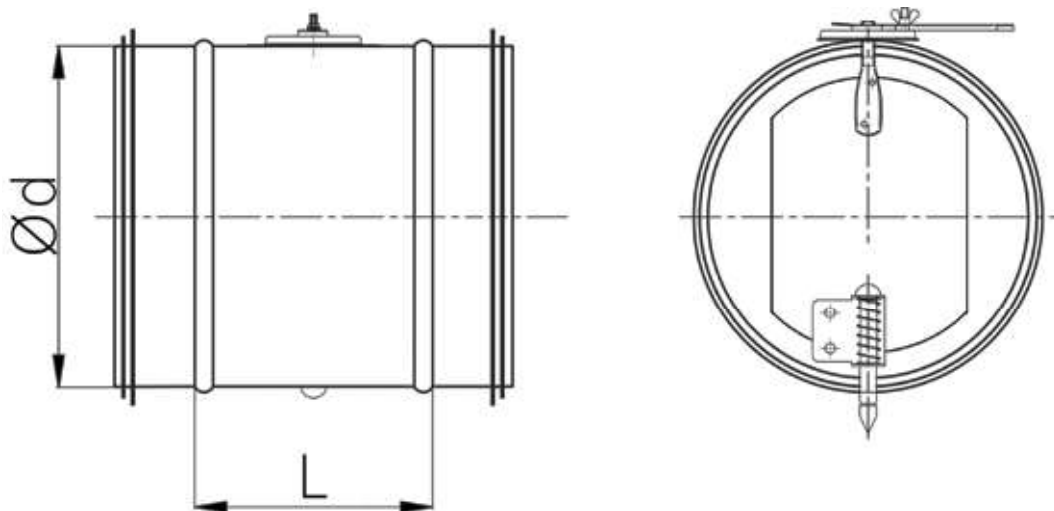
 **CI 250**
cod produs **Ød**

Opțiuni personalizare:
Cu sau fără garnituri de etanșare



CLAPETĂ REGLAJ- DR

 **DR 500**
cod produs **Ød**



Notă: d max = 630 mm

Opțiuni personalizare:
- Cu sau fără garnituri de etanșare
- model DRs - cu suport pentru
acționare motorizată



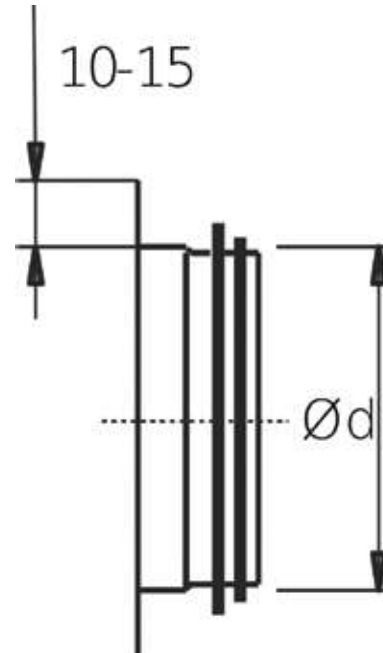
Sisteme de tubulatură circulară

MODEL COMANDĂ

DERIVAȚIE DIN TUBULATURĂ RECTANGULARĂ - DTR

 **DTR 250**
cod produs **Ød**

Opțiuni personalizare:
- Cu sau fără garnituri de etanșare



Sisteme de tubulatură circulară

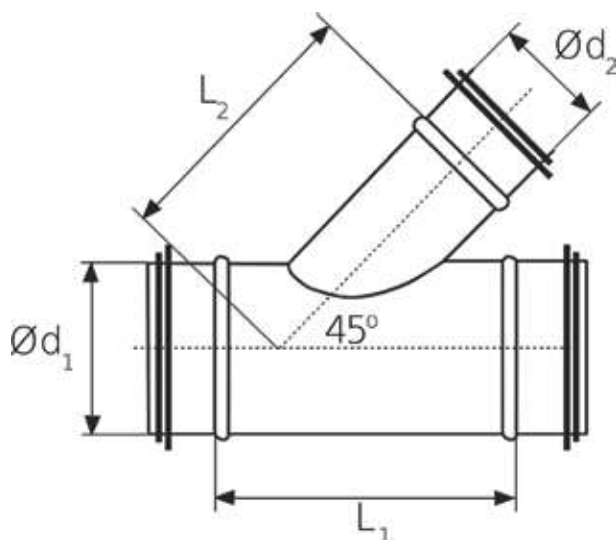
PIESĂ T CU 1 IEȘIRE LA 45° - T45

MODEL COMANDĂ

 **T45 500 400**
cod produs $\varnothing d_1$ $\varnothing d_2$

Opțiuni personalizare:

- Cu sau fără garnituri de etanșare
- Ramificația se poate executa și la alte unghiuri



Sisteme de tubulatură circulară

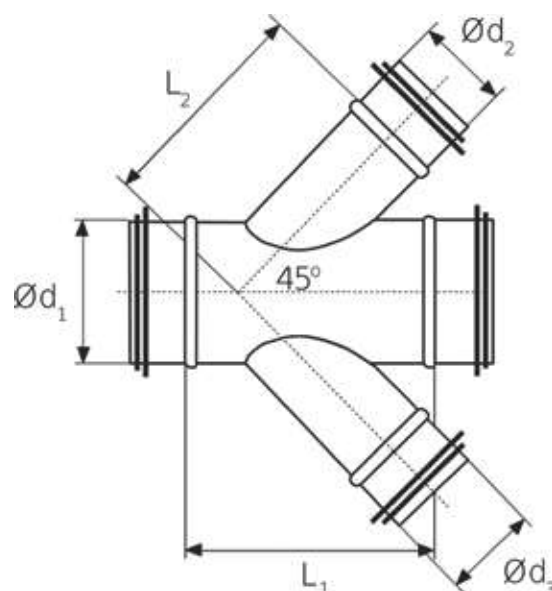
PIESĂ T CU 2 IEȘIRI LA 45° ALINIATE - TA45

MODEL COMANDĂ

 **TA45** **500** **355** **250**
cod produs $\varnothing d_1$ $\varnothing d_2$ $\varnothing d_3$

Opțiuni personalizare:

- Cu sau fără garnituri de etanșare
- Ramificația se poate executa și la alte unghiuri



Sisteme de tubulatură circulară

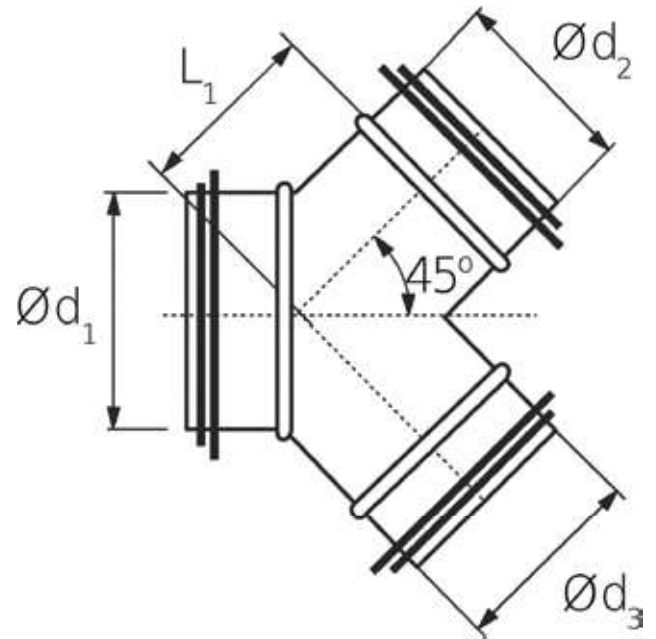
PIESĂ Y CU IEȘIRI LA 45° - Y45

MODEL COMANDĂ

 **Y45** **500** **355** **250**
cod produs $\varnothing d_1$ $\varnothing d_2$ $\varnothing d_3$

Opțiuni personalizare:

- Cu sau fără garnituri de etanșare
- Ramificația se poate executa și la alte unghiuri



Sisteme de tubulatură circulară

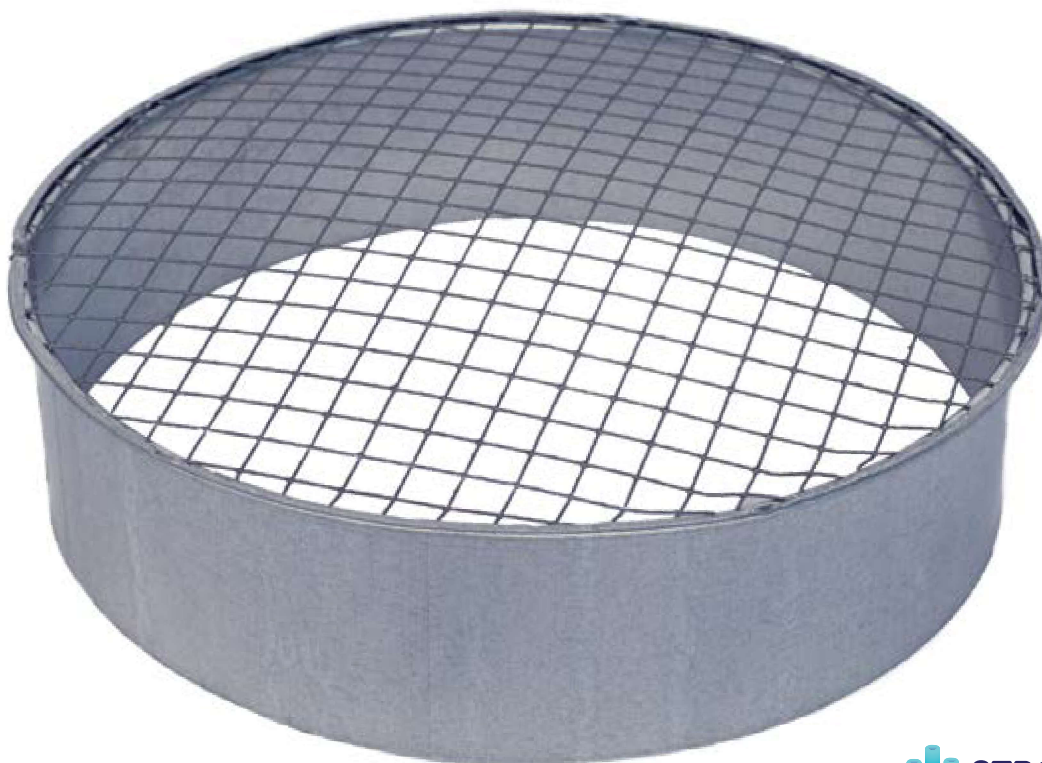
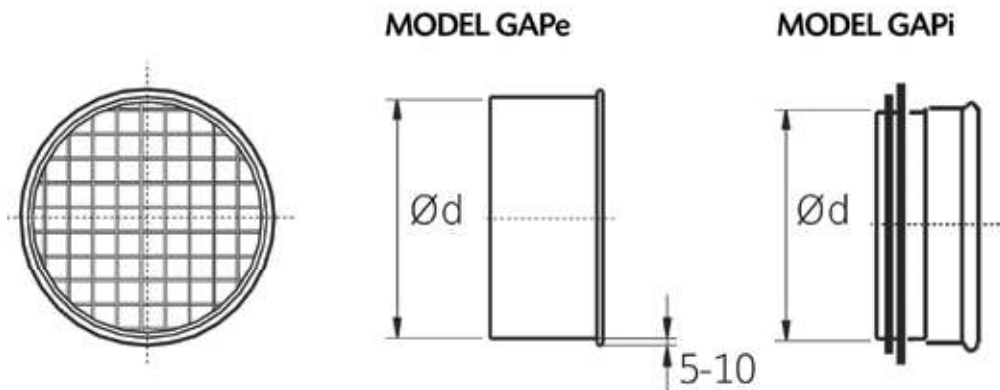
MODEL COMANDĂ

GURĂ ASPIRAȚIE CU PLASA DE SÂRMĂ - GAP

 **GAPi 200**
cod produs **Ød**

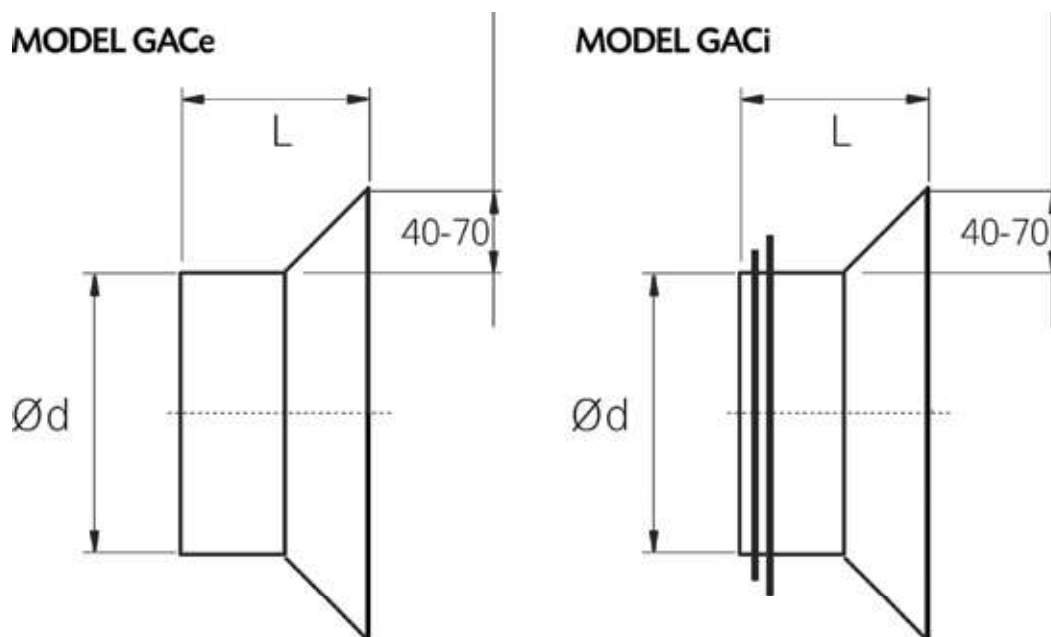
Opțiuni personalizare:

- GAPi - piesă aplicată interior
- GAPe - piesă aplicată exterior



GURĂ ASPIRAȚIE CU CON ȘI PLĂSĂ DE SÂRMĂ - GAC

 **GACi 200**
cod produs **Ød**



Opțiuni personalizare:

- GACi - piesă aplicată interior
- GACe - piesă aplicată exterior

Sisteme de tubulatură circulară

MODEL COMANDĂ

PROTECȚIE INTEMPERII - PI

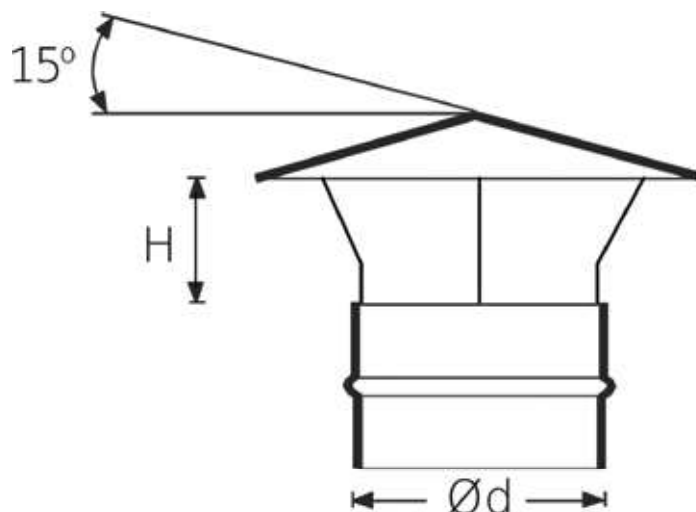


PI 200

cod produs

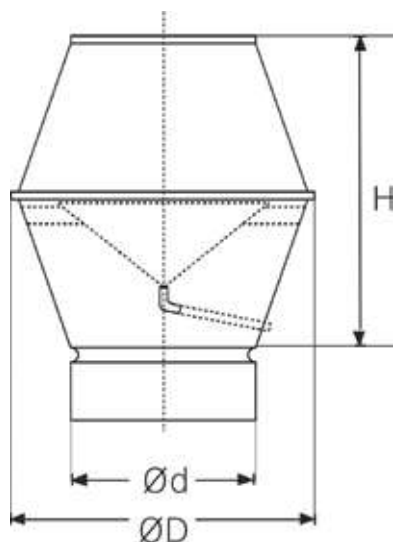
Ød

Opțiuni personalizare:
- Cu sau fără garnituri de etanșare



DISPOZITIV EVACUARE CU JET VERTICAL - DEJV

 **DEJV 200**
cod produs **Ød**



SISTEME DE TUBULATURĂ RECTANGULARĂ

Tubulatura rectangulară Stronghouse este realizată în cele mai bune condiții de calitate și durabilitate. Materialul standard folosit este tabla zincată, cu o depunere de zinc de până la 275 g/mp. Grosimea tablei zincate folosite variază între 0.5mm și 1.2mm, în funcție de dimensiunea tubulaturii și presiunea aerului. La cerere, se pot realiza comenzi din tablă de oțel cu grad înalt de zincare, din inox sau aluminiu. Tubulatura este rigidizată prin executarea unor nervuri de tip Z.

Canalele rectangulare sunt fabricate din rulouri de tablă pe o mașină automată. În acest fel, se obțin tronsoane de tubulatură executate dintr-o singură bucată de tablă, cu un singur falț de colț, asigurând o etanșeitate sporită a tubulaturii.

Tronsoanele de tubulatură și piesele speciale sunt cuplate prin șuruburi în zona colțarelor și cleme de-a lungul flanșelor. Tronsoanele pot fi livrate, la cerere, cu un cap liber sau cu flanșă montată provizoriu. În acest fel, se poate realiza ajustarea tuburilor chiar la locul montajului. Pentru o etanșeitate sporită, clienții pot solicita aplicarea unui strat de mastic la colțurile tubulaturii și pe falțul longitudinal.

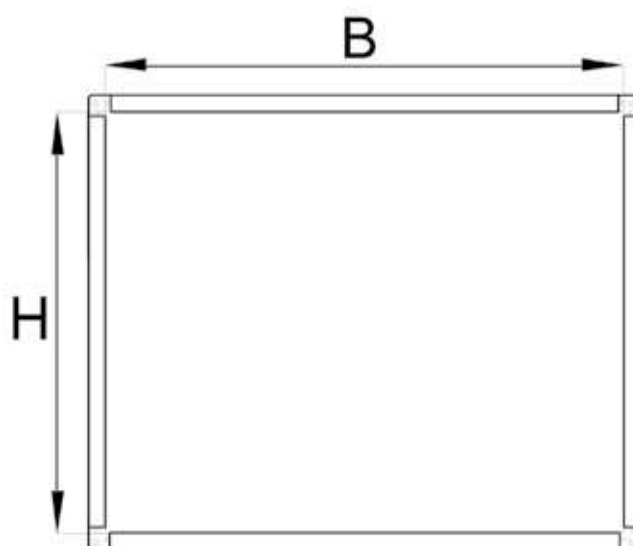
Stronghouse poate realiza și alte produse de tubulatură rectangulară: ALP, plenumuri, protecții de ploaie, protecții mecanice, atenuatoare de zgomot, treceri prin acoperiș, exhaustoare, tubulatură pentru fum și gaze fierbinți, structuri speciale și profile diverse.





Toleranțe pentru lungimi

Lungimea [mm]	Toleranța [mm]
$B + H \leq 1000$	0 + 2
$B + H > 1000$	0 + 5
L (ducts)	0 +5
Abaterea unghiulară	3°



Grosime Tablă

Tip tubulatură	Dimensiune Caracteristică (mm)	Grosime (mm)
Canal drept	$B \leq 450$	0.6
	$450 < B \leq 750$	0.6
	$750 < B \leq 1000$	0.8
	$1000 < B \leq 1500$	1
	$1500 \leq B$	1 sau 1.2
Piese speciale (Fiting)	$B \leq 450$	0.6
	$450 < B \leq 750$	0.6
	$750 < B \leq 1000$	0.8
	$1000 < B \leq 1500$	1
	$1500 \leq B$	1 sau 1.2

Sisteme de tubulatură rectangulară

CANAL DREPT - RT

MODEL COMANDĂ



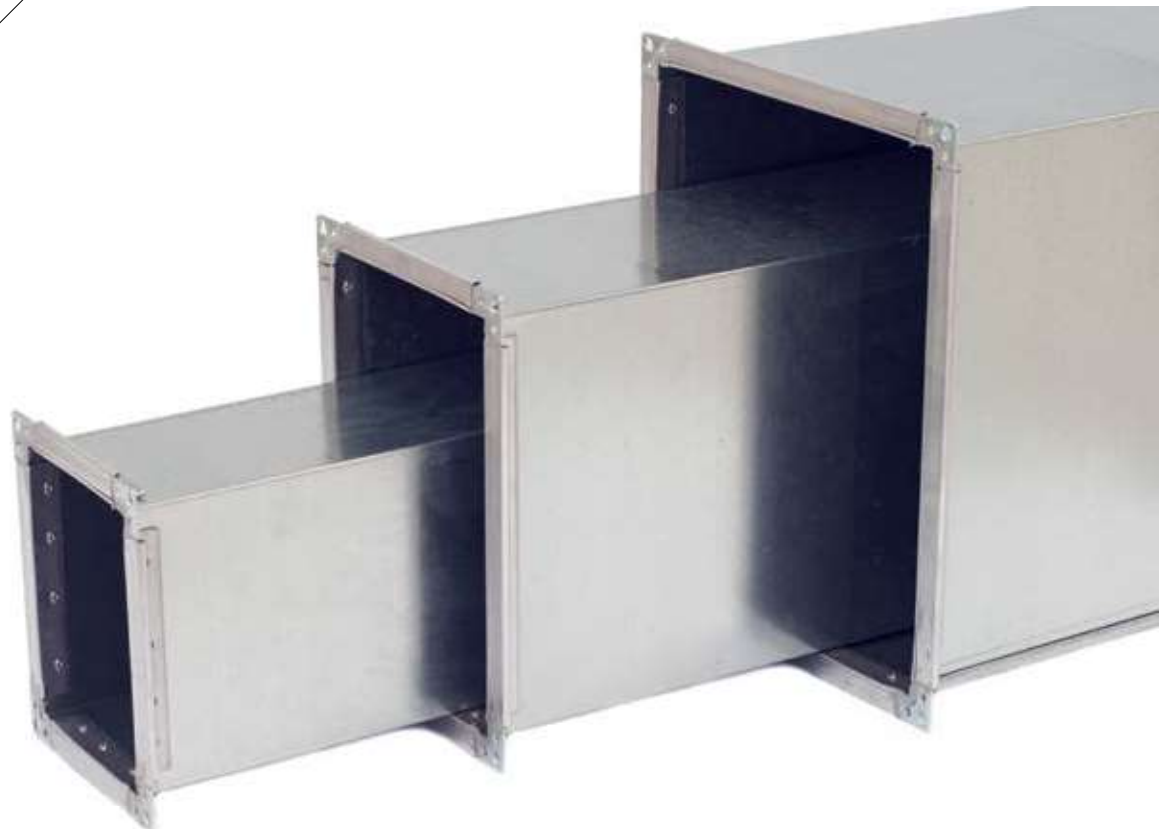
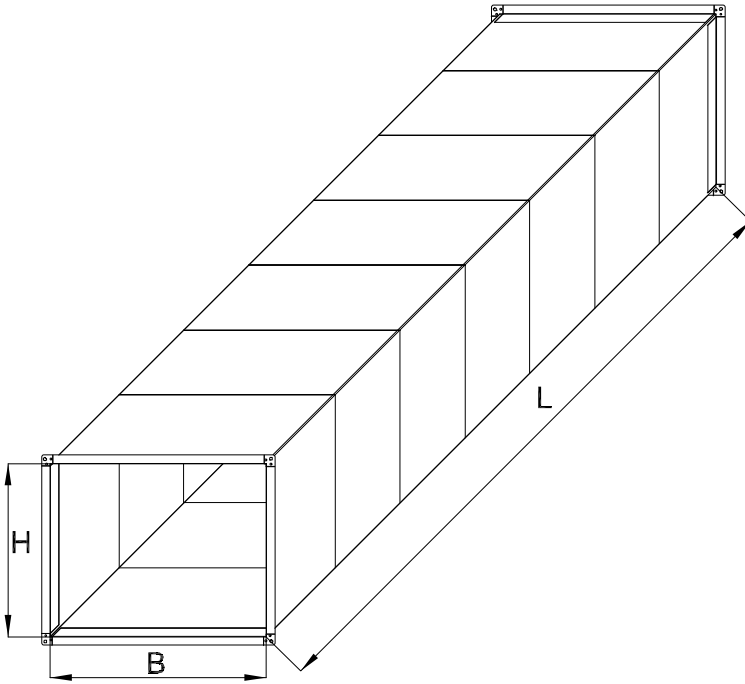
RT 500 400 1500

cod produs

B

H

L



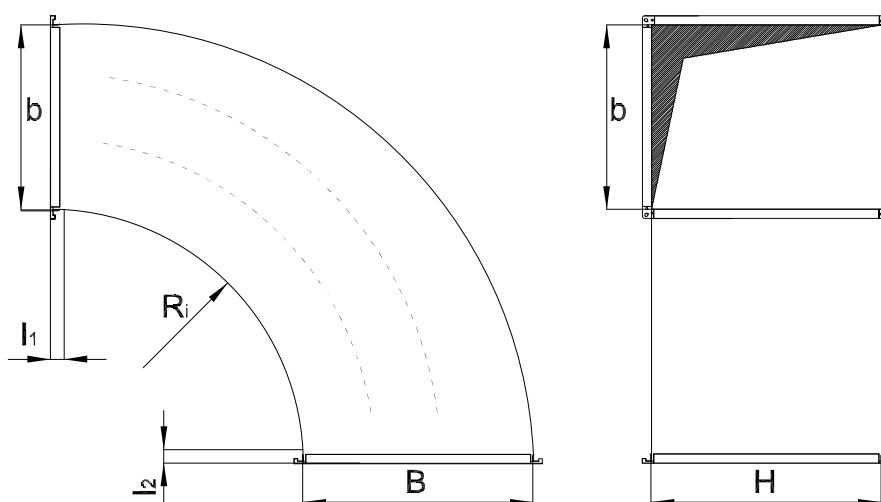
Nota: lungimea standard a canalului este 1500 mm

Sisteme de tubulatură rectangulară

COT - RC

MODEL COMANDĂ

 **RC 90° 600x400/600x400/200-30-30**
cod produs α **B** **H** **b** **h** **R_i** **l₁** **l₂**



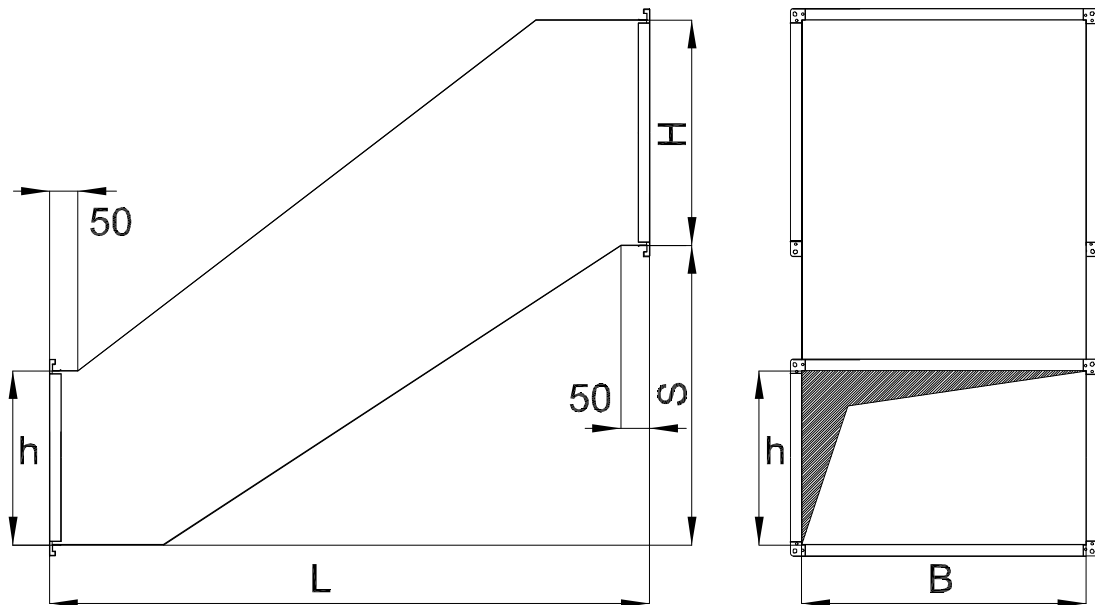
Notă: la comandă, se poate realiza la diferite unghiuri α

Sisteme de tubulatură rectangulară

SCHIMBARE DE NIVEL (SĂRITURĂ)- RSN

MODEL COMANDĂ

 **RSN 600x300/600x400 500 800**
 cod produs **B** **h** **B** **H** **S** **L**



Sisteme de tubulatură rectangulară

SCHIMBARE DE DIRECȚIE (OCOLIRE)- RSO

MODEL COMANDĂ

 **RSO 600x400/500x400 800**

cod produs

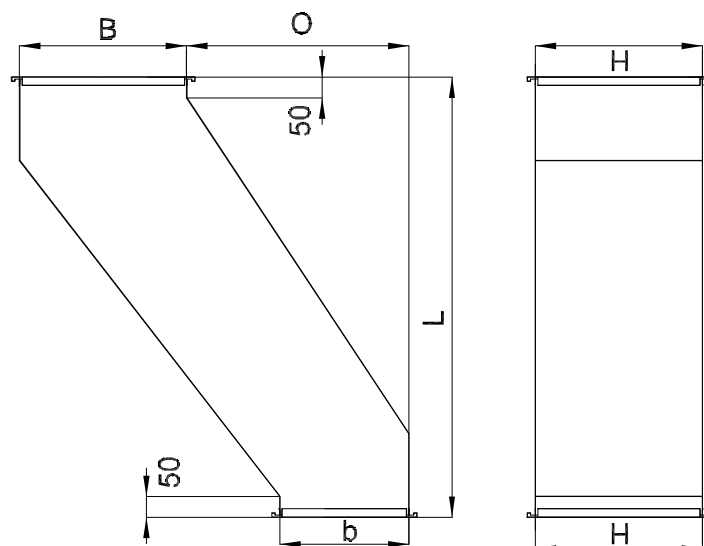
B

H

b

H

L



REDUCȚIE - RR

MODEL COMANDĂ



RR 600x400/500x300 50 50 50 50 600

cod produs

B

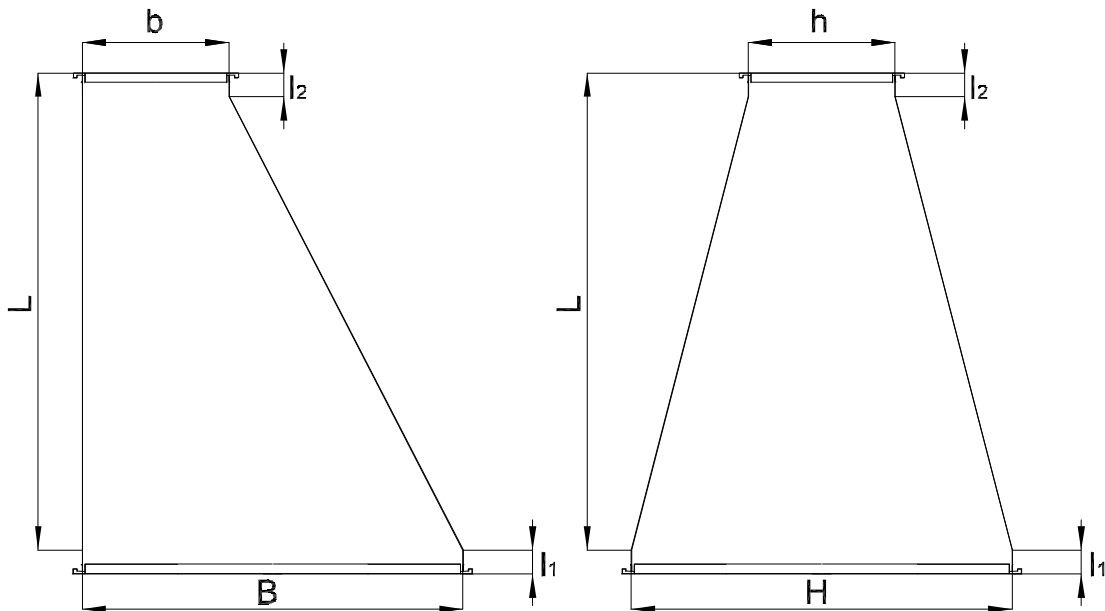
H

b

h

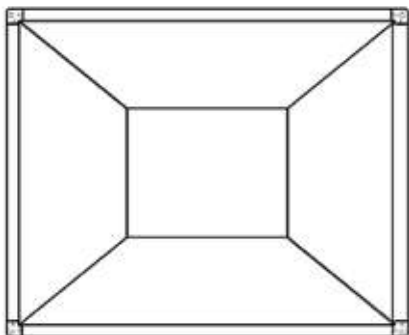
 l_1 l_2 e_3 e_4

L

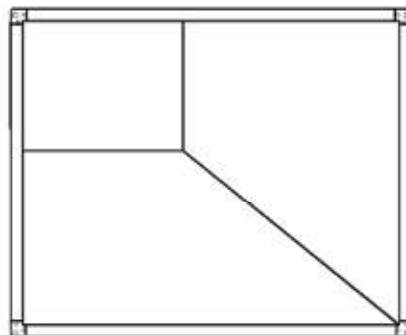


TIPURI CONSTRUCTIVE REDUCȚII RR

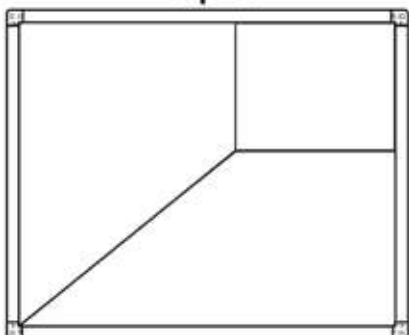
tip 1



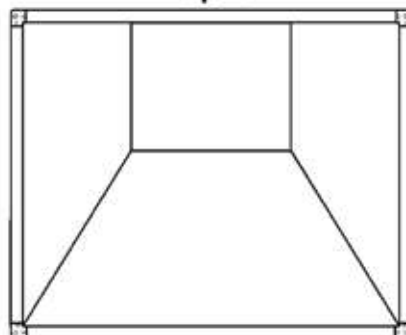
tip 2



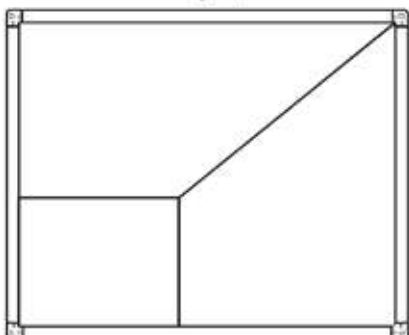
tip 3



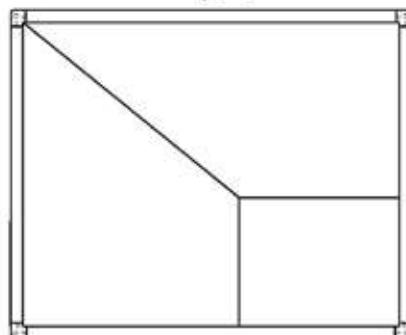
tip 4



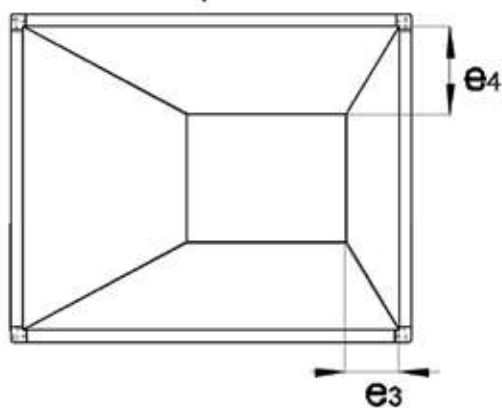
tip 5



tip 6



tip 7



Sisteme de tubulatură rectangulară

RAMIFICAȚIE T - RRT

MODEL COMANDĂ



RRT 800x600/400-200/300-150/1210/ 30 30 30 30

cod produs

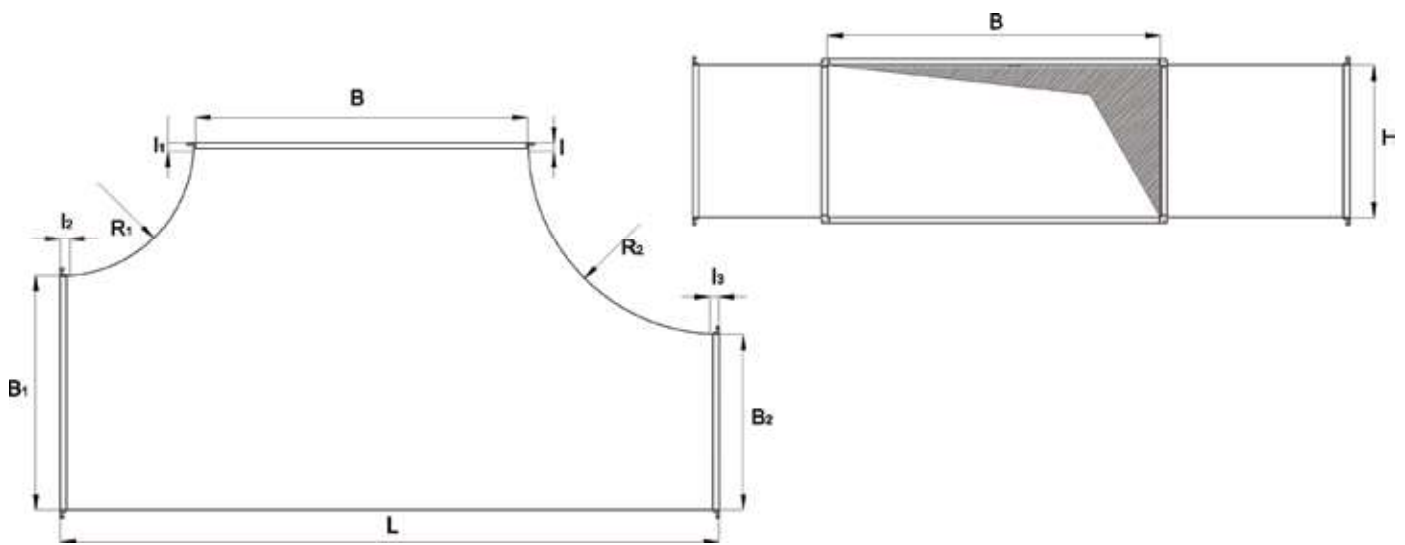
B

H

 B_1 R_1 B_2 R_2

L

I

 I_1 I_2 I_3 

SCHIMBARE FORMĂ SECȚIUNE - RSS

MODEL COMANDĂ

 **RSS 600x400/500/300/ 50 50 30**

cod produs

B

H

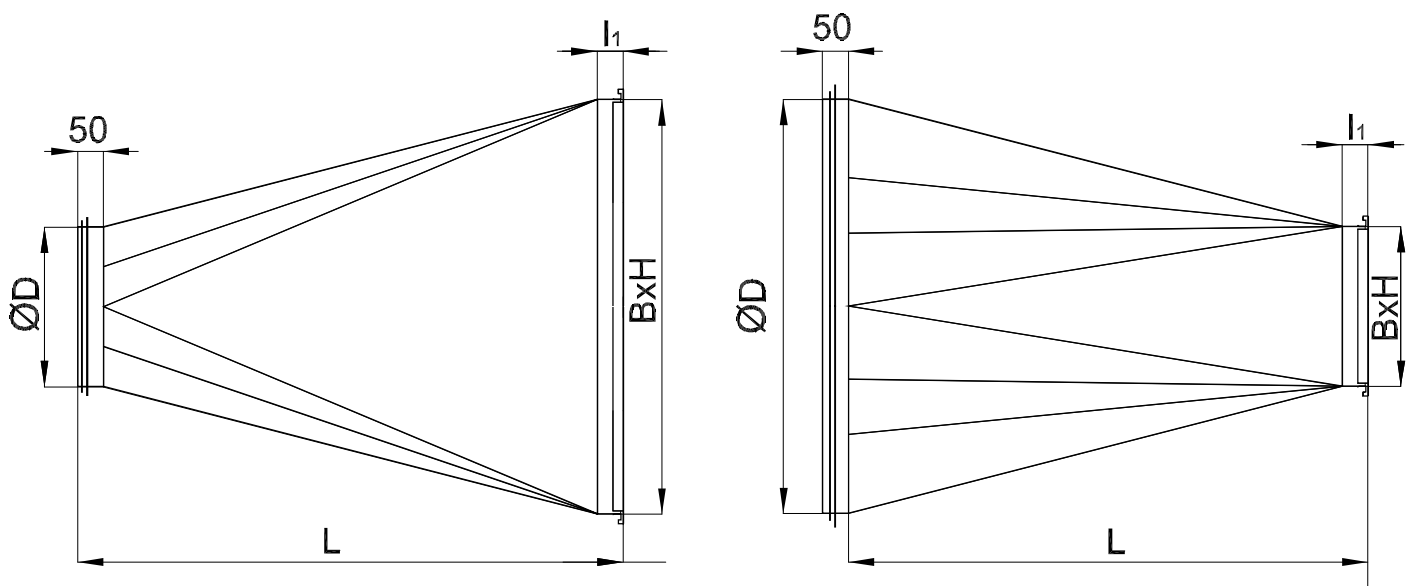
ØD

L

l₁

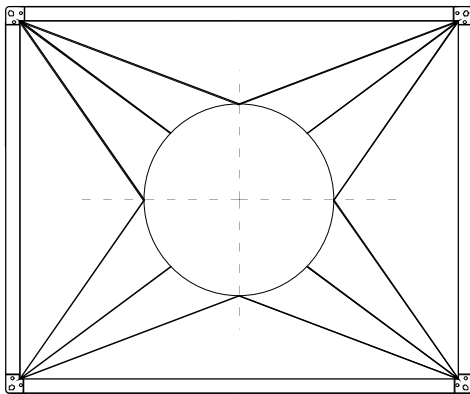
e₁

e₂

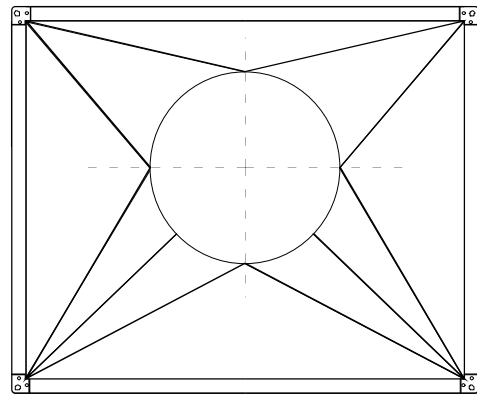


TIPURI CONSTRUCTIVE RSS

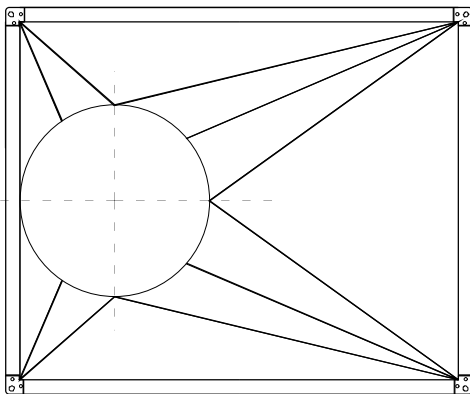
tip 1



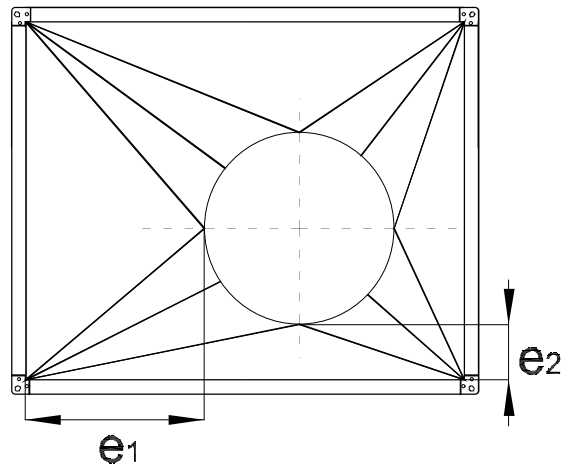
tip 2



tip 3



tip 4



Sisteme de tubulatură rectangulară

RAMIFICAȚIE STÂNGA -DREAPTA - RRL

MODEL COMANDĂ

 **RRL 600X400/300-150/300-150/30 30 30 30**

cod produs

B

H

B₁

R₁

B₂

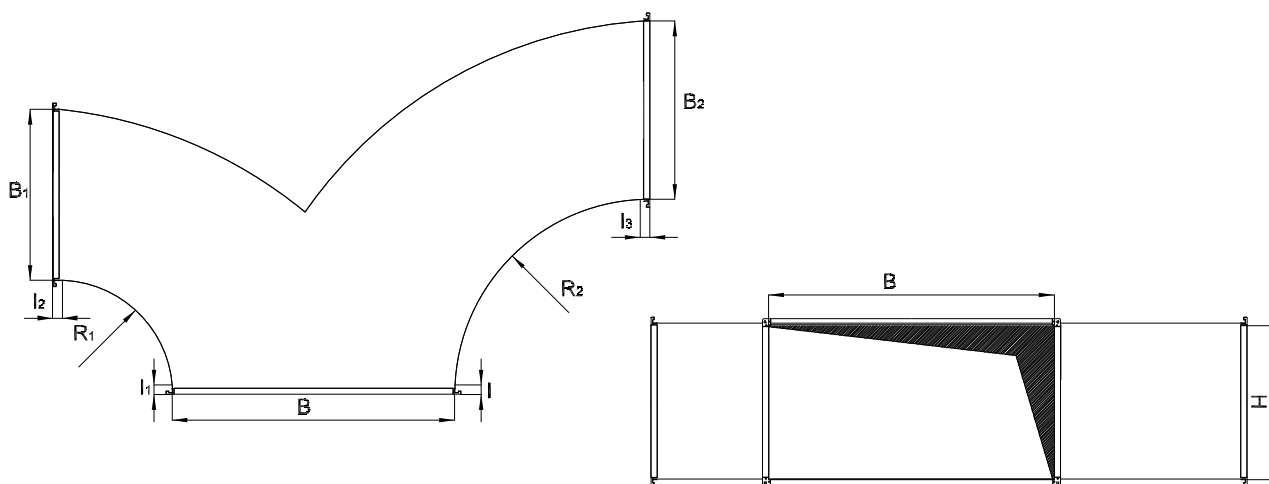
R₂

l

l₁

l₂


l₃



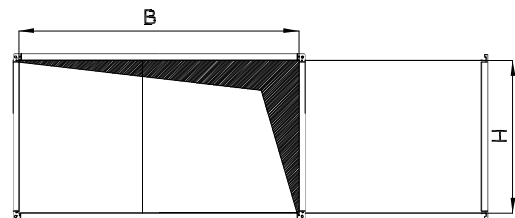
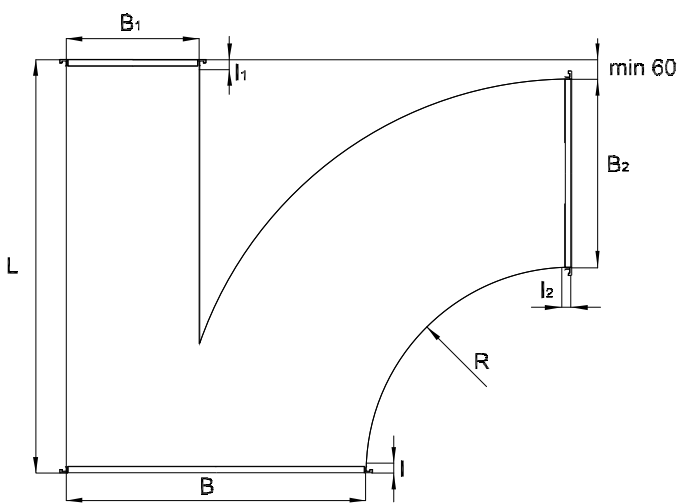
Sisteme de tubulatură rectangulară

RAMIFICAȚIE DREPT LATERAL - RRDL

MODEL COMANDĂ

 **RRDL 600X400/300-300/300-150/30 30 30**


cod produs **B** **H** **B₁** **L** **B₂** **R** **I₁** **I₂** **I**



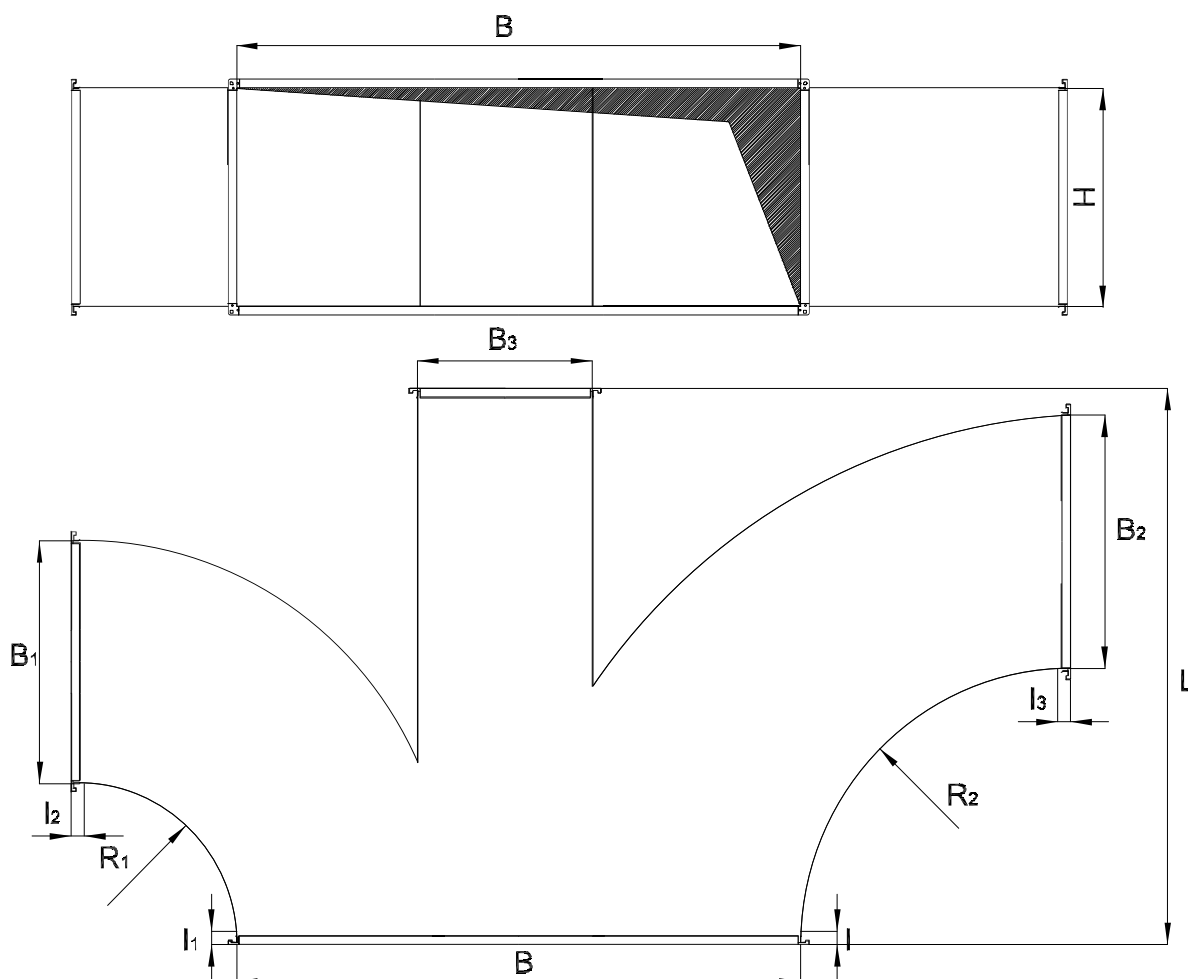
Sisteme de tubulatură rectangulară

RAMIFICAȚIE TREI CĂI- RRDB

MODEL COMANDĂ

 **RRDB 800X600/200-150/300-300/300-650/30 30 30 30**

cod produs **B** **H** **B₁** **R₁** **B₂** **R₂** **B₃** **L** **I** **I₁** **I₂** **I₃**

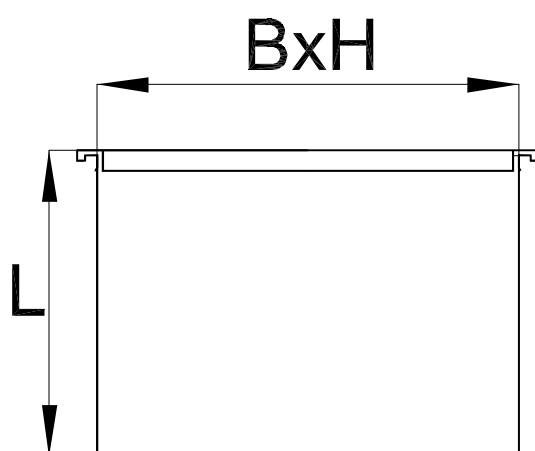


Sisteme de tubulatură rectangulară

ȘTUȚ DREPT - RSD

MODEL COMANDĂ

 **RSD 600 400 250**
cod produs **B** **H** **L**



L standard = 200 m

Sisteme de tubulatură rectangulară

ȘTUȚ PANTOF - RSP

MODEL COMANDĂ

 **RSP 600 400 250 20**

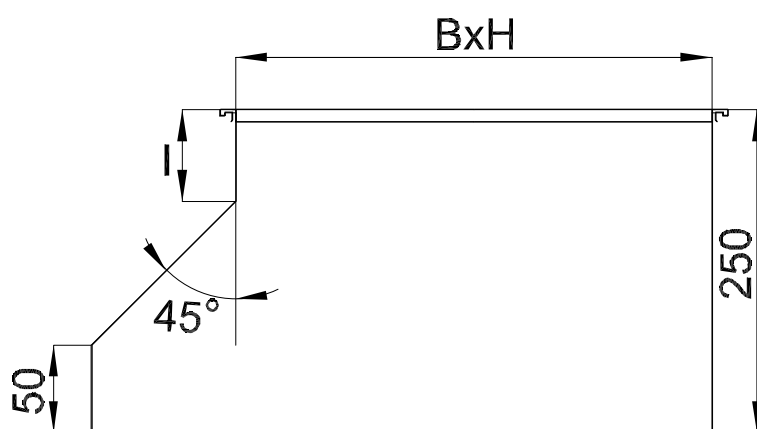
cod produs

B

H

L

I



L standard = 250 mm

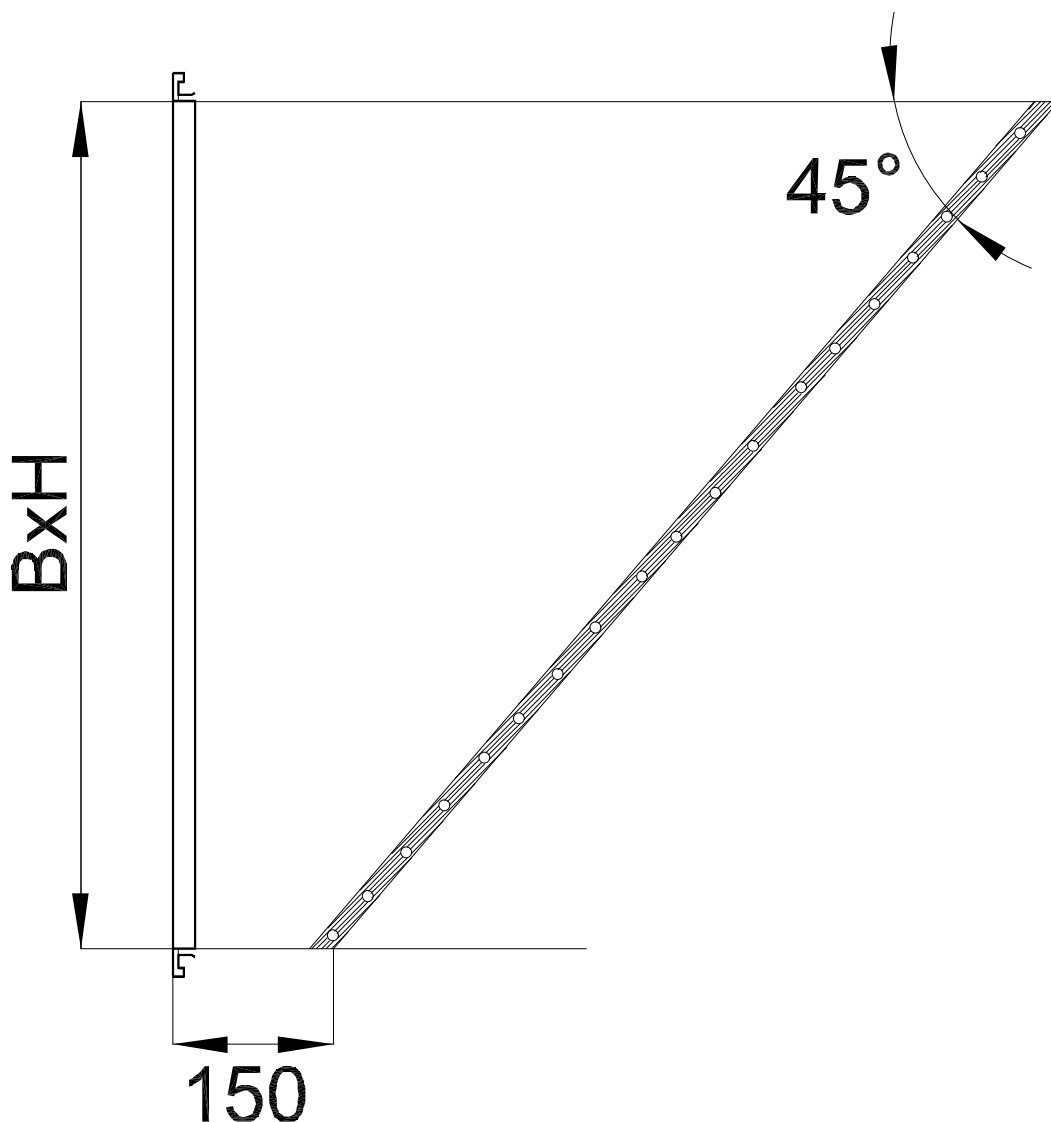
Sisteme de tubulatură rectangulară

PROTECȚIE PLOAIE - RPP

MODEL COMANDĂ

**RPP 600 400 150**

cod produs

B**H****L**

L standard = 150 mm

Sisteme de tubulatură rectangulară

CLAPETĂ REGLAJ - FLUTURE - RCR

MODEL COMANDĂ

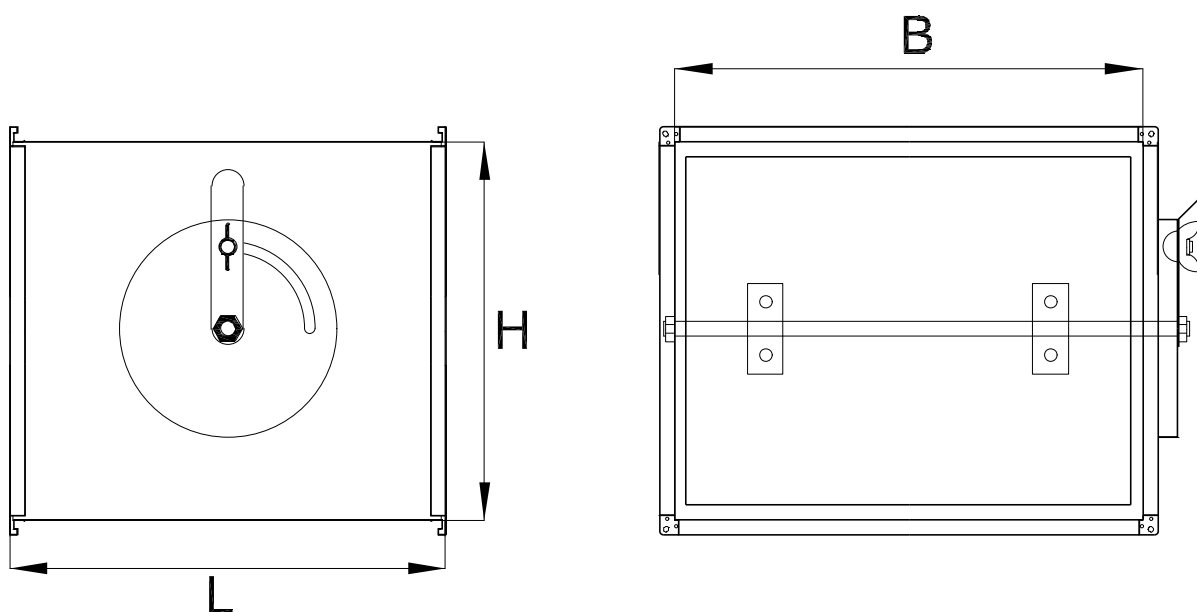
 **RCR 600 400 300**

cod produs

B

H

L



$H \leq 300$, L standard = 200
 $300 < H \leq 500$, L standard = 250
 $500 < H \leq 700$ L standard = 300

Sisteme de tubulatură rectangulară

RACORD ANTIVIBRANT - RRA

MODEL COMANDĂ

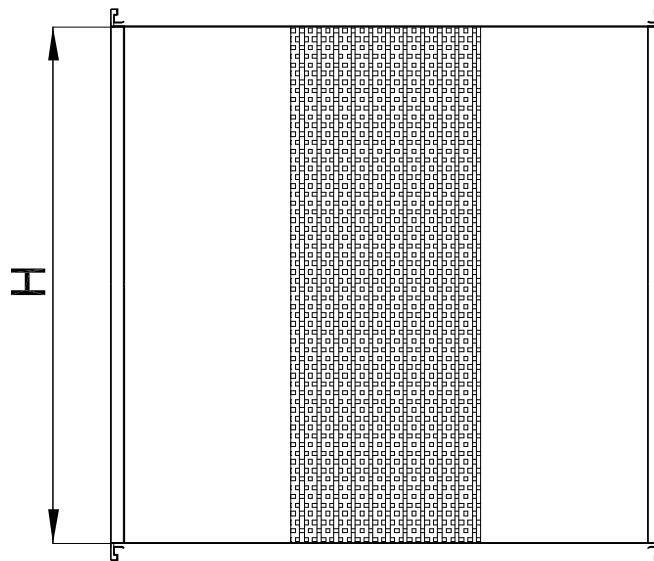


RRA 600 400

cod produs

B

H

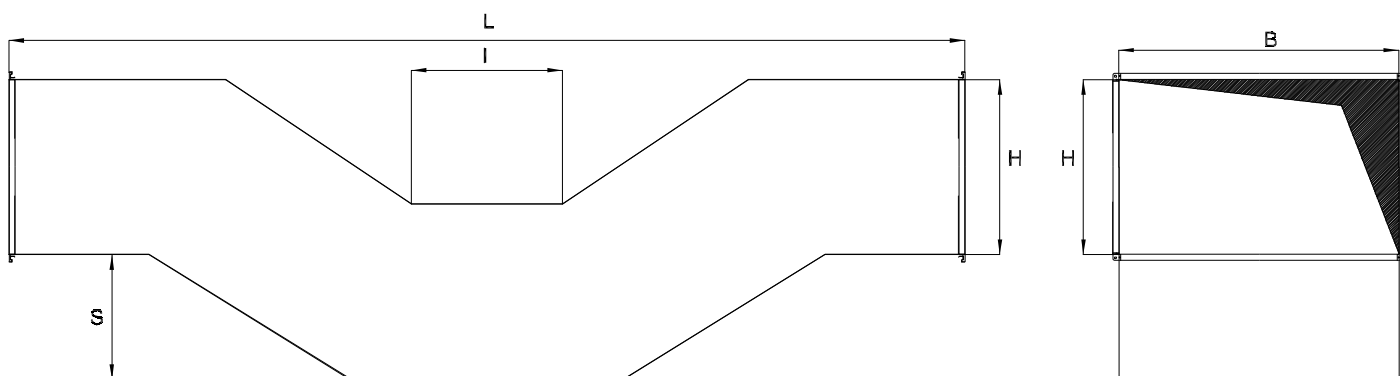


Sisteme de tubulatură rectangulară

RACORD TRECERE SUB GRINDĂ - RTSG

MODEL COMANDĂ

 **RTSG 600 400 200 400 500**
cod produs **B** **H** **L** **S** **I**



Notă: cota L rezultă din construcție

Sisteme de tubulatură rectangulară

FLANȘĂ - FSH

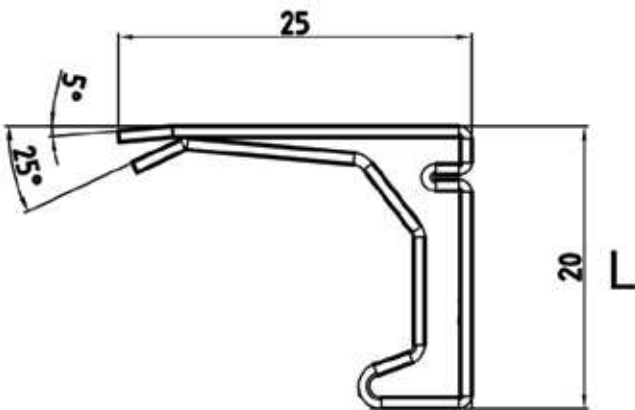
MODEL COMANDĂ

**FSH 20**

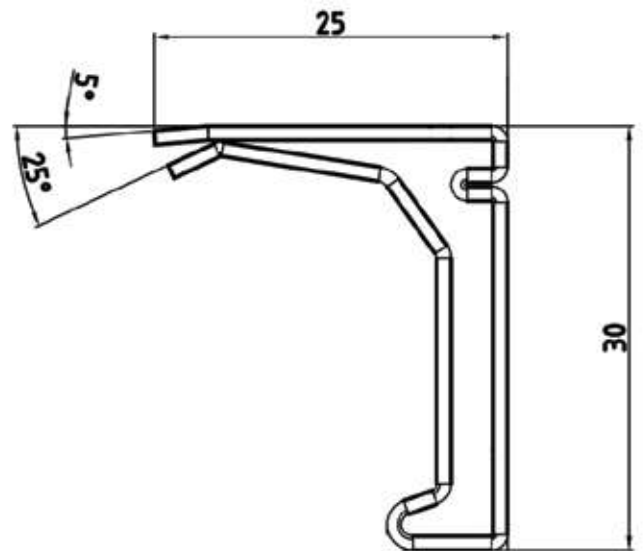
cod produs

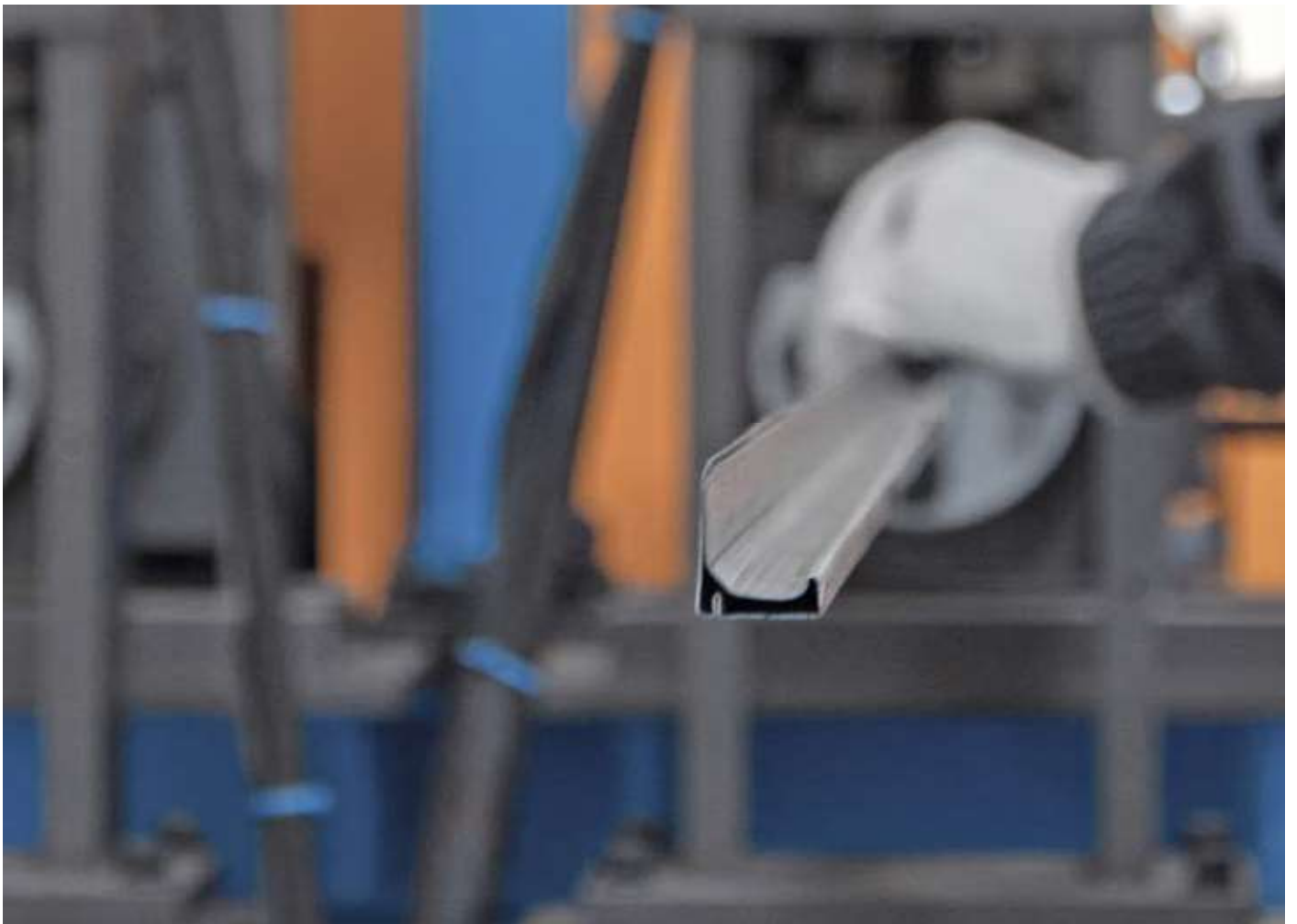
L

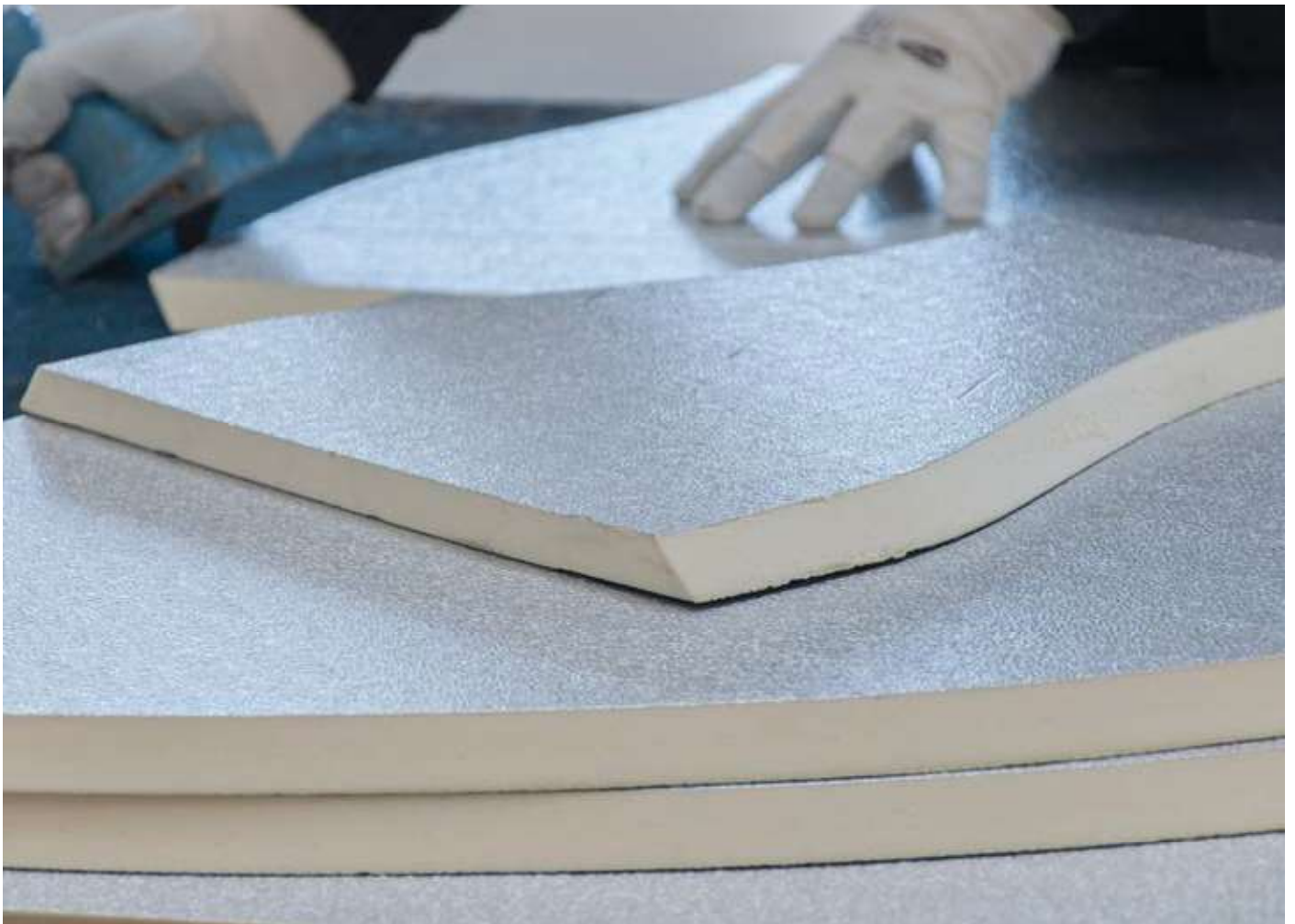
Model FSH 20



Model FSH 30









Adresa

Parcul Industrial Craiova
Str. Aviatorilor nr. 10, Ghercești, Dolj

Web

www.stronghouse.ro

E-mail

office@stronghouse.ro